



Confezionatrici Sottovuoto Confezionatrice sottovuoto 12m³/ h da banco

ARTICOLO N° _____

MODELLO N° _____

NOME _____

SIS # _____

AIA # _____



602185 (DVP12D)

Confezionatrice sottovuoto da banco 12 m³/h, barra saldante da 310mm, display digitale.

Descrizione

Articolo N° _____

Costruzione in acciaio AISI 304 con coperchio a campana in plexiglas alimentare trasparente. Con sensore di vuoto assoluto per il controllo del livello di vuoto, nessuna calibrazione necessaria. Camera con angoli arrotondati per una facile pulizia. Pannello di controllo digitale con memorizzazione di 10 programmi di confezionamento editabili (vuoto, extra vuoto, tempo di saldatura, percentuale gas), incluso ciclo per vasetti e 1 ciclo di disaerazione regolabile. Opzione Vuoto Esterno in buste o contenitori. Il display visualizza eventuali malfunzionamenti elettronici, colore e livello dell'olio ed anomalie durante il processo di confezionamento sottovuoto. Barra saldante da 310 mm.

Facile accesso per la manutenzione grazie all'apertura a cerniera del corpo macchina. Disponibile come optional stampante per etichette Bluetooth, in conformità all'HACCP.

Approvazione: _____

Caratteristiche e benefici

- Confezionatrice sottovuoto da banco con pompa per vuoto lubrificata ad olio.
- Con sensore di vuoto assoluto per il controllo del livello di vuoto, nessuna calibrazione necessaria.
- Camera realizzata in acciaio inox con consistente spessore, idroformata, con angoli arrotondati per una facile pulizia.
- Robusta, con coperchio a campana in PMMA plexiglass alimentare trasparente; apertura automatica a fine ciclo.
- Pannello di controllo resistente a liquidi, umidità, sporco e polvere.
- 10 programmi di confezionamento editabili (vuoto, extra vuoto, tempo di saldatura, percentuale gas).
- 1 ciclo di sottovuoto per vasetti/contenitori.
- 1 ciclo di disaerazione regolabile.
- Tempo di saldatura regolabile da 0.1 a 6 secondi.
- Specifico ciclo di pulizia della pompa olio (H2Out).
- Avvisi automatici se gli alimenti devono essere raffreddati (caldi), anomalie durante il processo di confezionamento, mancanza di gas, livello dell'olio.
- Predisposta per il confezionamento sottovuoto esterno in contenitori collegando un apposito tubo alla bocchetta di estrazione aria (disponibile come ricambio).
- 2 tavolette in polietilene incluse.
- Barra saldante da 310 mm, facilmente removibile per la pulizia.
- Unità predisposta per essere collegata ad un sistema di gas inerte.

Costruzione

- Costruzione interamente in acciaio inox AISI 304.
- Facile accesso per la manutenzione grazie all'apertura a cerniera del corpo macchina.

Accessori opzionali

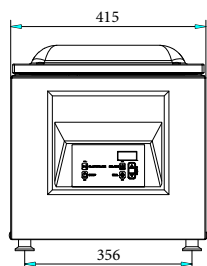
- Piano inclinato per liquidi 300 mm PNC 650240
- Carrello in acciaio inox 570x630x700 mm PNC 650242
- Stampante di etichette, bluetooth, per etichette da 50x60 mm PNC 650243
- CAVO DI ALIMENTAZIONE UK 2M (CONFEZIONATRICE SOTTOVUOTO) PNC 650244

Confezionatrici Sottovuoto
Confezionatrice sottovuoto 12m³/h da banco

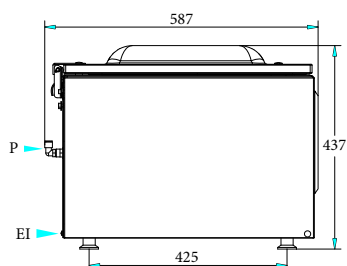


Confezionatrici Sottovuoto Confezionatrice sottovuoto 12m³/ h da banco

Fronte

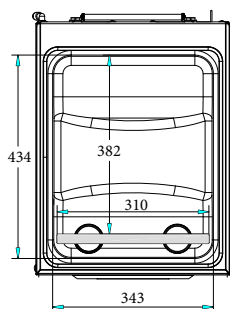


Lato

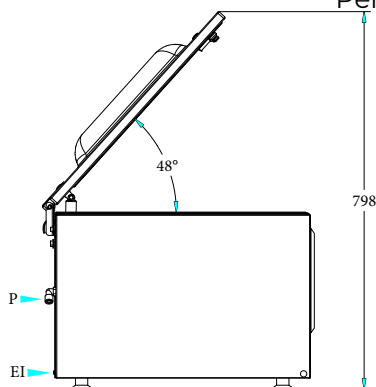


EI = Connessione elettrica

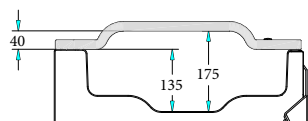
Alto



Perspective



Altre



Elettrico

Tensione di alimentazione: 220-240 V/1N ph/50-60 Hz
Watt totali: 0.7 kW

Informazioni chiave

N. tavolette:	2
Ugelli del gas:	2
Dimensioni esterne, larghezza:	415 mm
Dimensioni esterne, profondità:	587 mm
Dimensioni esterne, altezza:	437 mm
Peso netto (kg):	46.5
Capacità vasca:	19 lt
Pompa:	12 m ³ /h
Capacità:	19 kg
Posizione della barra saldante:	Fronte
Lunghezza della barra saldante:	310 mm
Ingombro massimo della camera (camera + coperchio):	434 x 343 x 175 mm
Dimensioni utili della camera:	382 x 343 x 135 mm

Confezionatrici Sottovuoto
Confezionatrice sottovuoto 12m³/h da banco

L'azienda si riserva il diritto di apportare modifiche ai prodotti senza preavviso

